

FICHE D'HOMOLOGATION HOMOLOGATION FORM

10FR08



COMMISSION INTERNATIONALE DE KARTING - FIA



SYSTÈME DE FREINAGE / BRAKING SYSTEM

Constructeur	<i>Manufacturer</i>	C.R.G. SRL
Marque	<i>Make</i>	C.R.G. SRL
Modèle	<i>Model</i>	2000-UP / BK-01-125
Catégorie	<i>Category</i>	ICA JR – ICA – ICC – SICC - ICE
Durée de l'homologation	<i>Validity of the homologation</i>	6 ans / years
Nombre de pages	<i>Number of pages</i>	3

La présente Fiche d'Homologation reproduit descriptions, illustrations et dimensions du système de freinage au moment de l'homologation CIK-FIA. Le Constructeur a la possibilité de les modifier, mais seulement dans les limites fixées par le Règlement CIK-FIA en vigueur.

This Homologation Form reproduces descriptions, illustrations and dimensions of the brake system at the moment of the CIK-FIA homologation. The Manufacturer may modify them, but only within the limits set by the CIK-FIA Regulations in force.

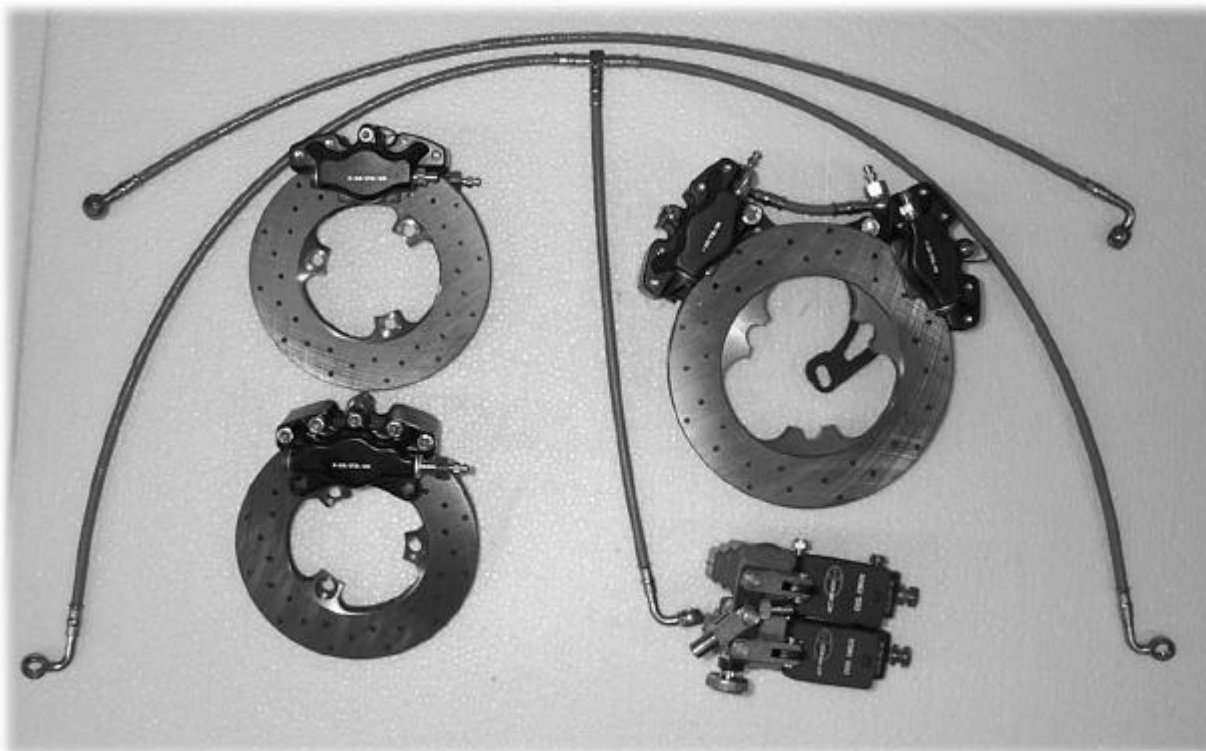
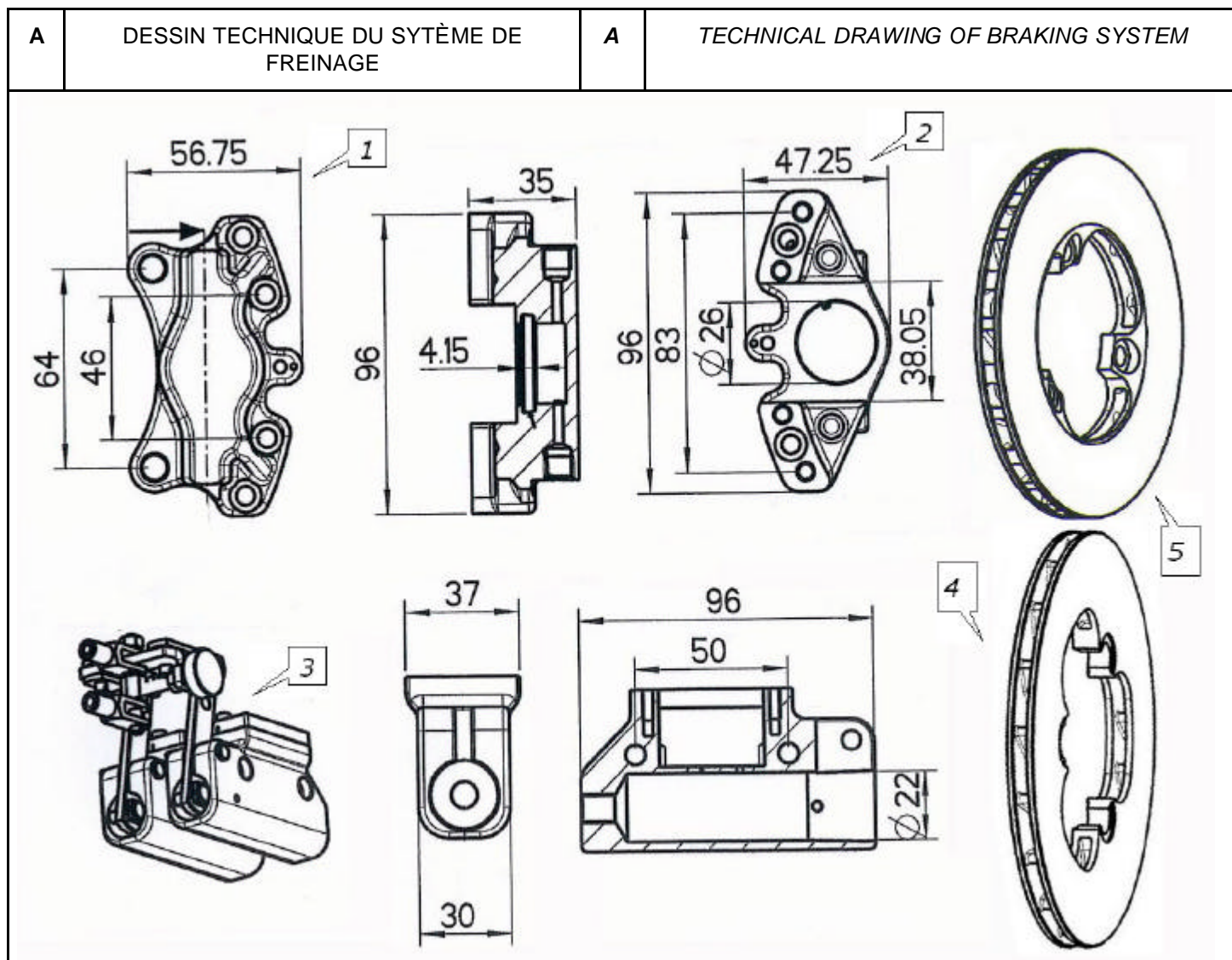


PHOTO DU SYSTÈME COMPLET
PHOTO OF COMPLETE SYSTEM

Signature et tampon de l'ASN <i>Signature and stamp of the ASN</i>	Signature et tampon de la CIK-FIA <i>Signature and stamp of the CIK-FIA</i>



N°	DÉSIGNATION	DESIGNATION	PIÈCE / PARTS N°
1 / 2		Semi Front left / right caliper	C08114 / C08115
1/2		Semi rear caliper	C08108
3		Master cylinder group	C08221
4		Rear brake disk	C08130
5		Front left / right brake disk	C08131

B DESCRIPTION TECHNIQUE DU SYTÈME DE FREINAGE		B TECHNICAL DESCRIPTION OF BRAKING SYSTEM			
Régulateur de freinage <i>Braking regulator</i>		<input checked="" type="checkbox"/> oui / yes	<input type="checkbox"/> non / no	Emplacement <i>Location</i>	MASTER CYLINDER
		Avant / Front		Arrière / Rear	
Nombre de maîtres-cylindres <i>Number of master cylinders</i>		1		1	
Alésage <i>Bore</i>		22 mm		22 mm	
Nombre de pistons <i>Number of pistons</i>		4		Par roue <i>Per wheel</i>	
Alésage <i>Bore</i>		26 mm		26 mm	
Nombre de plaquettes <i>Number of pads</i>		4		Par roue <i>Per wheel</i>	
Nombre d'étriers <i>Number of calipers</i>		2		Par roue <i>Per wheel</i>	
Matériau des étriers <i>Caliper material</i>		ALUMINUM		ALUMINUM	
Disques ventilés <i>Ventilated discs</i>		<input checked="" type="checkbox"/> oui / yes	<input type="checkbox"/> non / no	<input checked="" type="checkbox"/> oui / yes	<input type="checkbox"/> non / no
Épaisseur du disque neuf <i>Thickness of new disc</i>		12 mm		+/- 1 mm	
Ø extérieur du disque <i>External Ø of the disc</i>		160 mm		+/- 1.5 mm	
Ø extérieur de frottement des plaquettes <i>External Ø of pads rubbing surface</i>		160 mm		+/- 1.5 mm	
Ø intérieur de frottement des plaquettes <i>Internal Ø of pads rubbing surface</i>		100 mm		+/- 1.5 mm	
Longueur hors-tout des plaquettes <i>Overall length of the pads</i>		38 mm		+/- 1.5 mm	
Photo du frein avant <i>Photo of front brake</i>			Photo du frein arrière <i>Photo of rear brake</i>		
